

MATÉRIEL :

9 planches de cèdre no s de 2 x 6 x 8'

3 paquets de supports de coin 5010-024

Paquet de 100 vis vertes à tête carrée pour terrasse no 8 x 1-1/4" 2183-299

Enduit pour finition extérieure

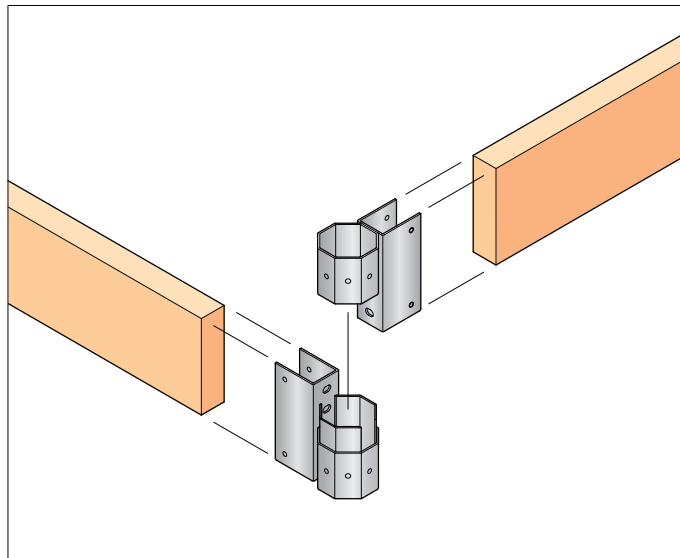
ÉTAPE 1 :

Coupez 6 planches à 90" de long et coupez 6 planches à 36" de long.

Appliquez un enduit de finition pour l'extérieur sur toutes les surfaces de chaque planche. Laissez les planches sécher complètement.

ÉTAPE 2 :

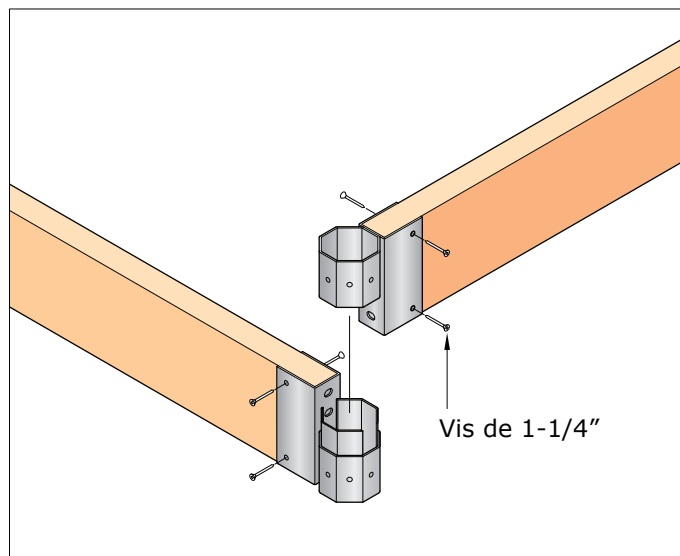
Faites glisser chaque paire de supports sur les extrémités des planches, pour en faire les coins.



ÉTAPE 3 :

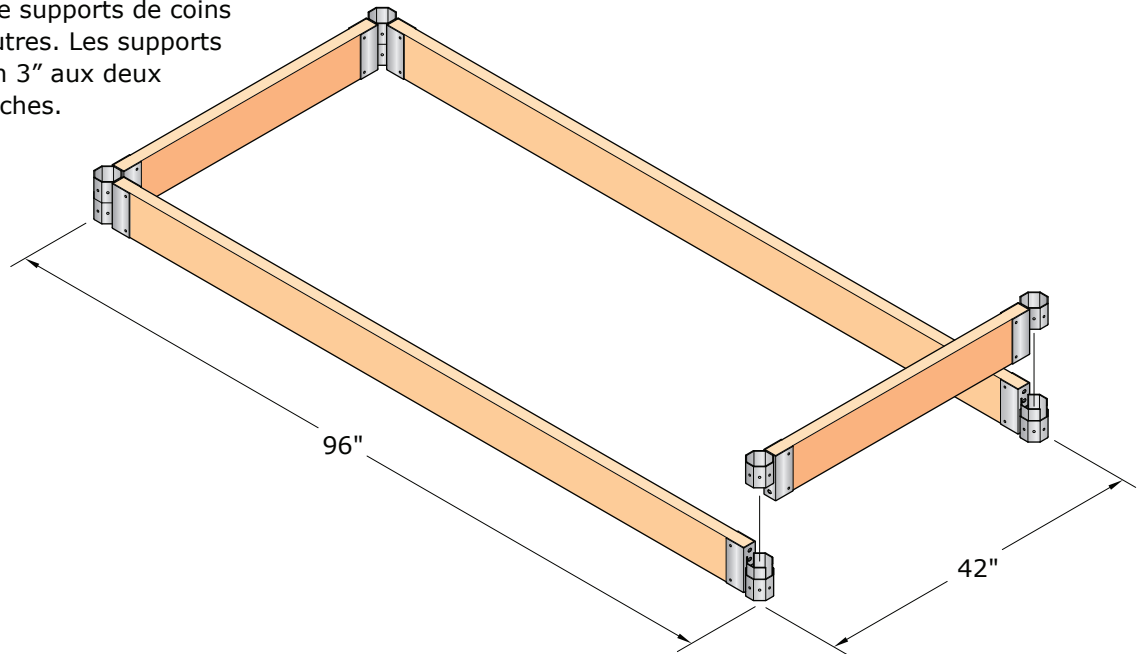
Fixez les supports sur les planches avec des vis pour l'extérieur de 1-1/4".

Pour plus de solidité, vissez les vis des deux côtés des supports.



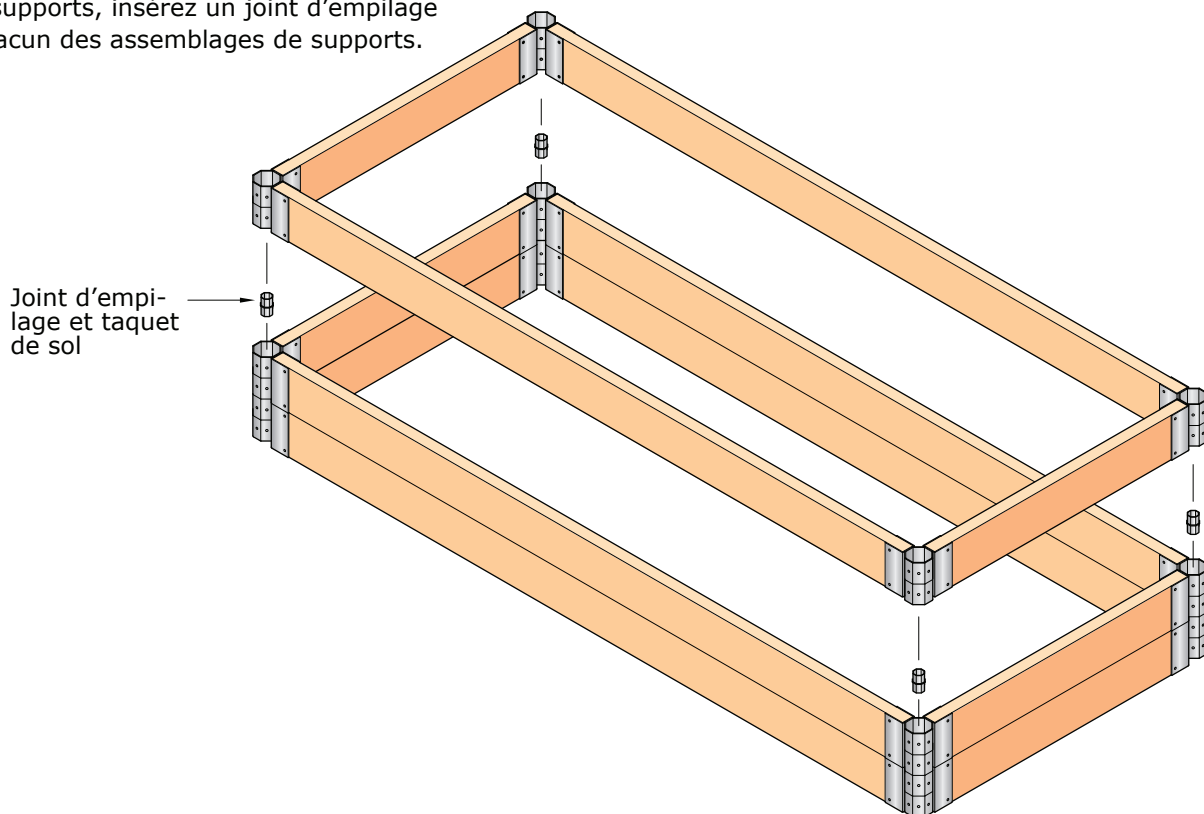
ÉTAPE 4 :

Insérez les paires de supports de coins les unes dans les autres. Les supports vont ajouter environ 3" aux deux extrémités des planches.



ÉTAPE 5 :

Pour ajouter un autre niveau de planches et de supports, insérez un joint d'empilage et taquet de sol sur chacun des assemblages de supports.



ÉTAPE 6 :

Pour mettre la touche de finition aux supports, clipsez un capuchon décoratif à chaque coin.

